



## Flap Cover - Обратный клапан захлопка

корпус из нержавеющей или углеродистой стали

Обратный клапан захлопка с круглым или прямоугольным сечением, уплотнение по периметру

### Номинальные размеры и давление

- DN 100 - 2000 mm
- Ном. размер от 150 x 150 mm до 3000 x 3000 mm
- Давление: 6 mWC
- Возможно изготовление на более высокое давление

### Крышка

- Прямая крышка усилена ребрами жесткости в соответствии с требованиями
- Все сварные соединения имеют полную антикоррозийную защиту, проведенную на собственном участке травления
- Стальные элементы оцинкованы или окрашены
- Сменные уплотнительные элементы (EPDM/NBR)
- Метизы из нержавеющей стали поставляются в комплекте

### Материалы

- Нерж. сталь 304 / SS316Ti / 316L / A182F51 / A182F53
- Сталь 1.0037, St37: горячее цинкование или окраска

### Уровень протечек

- Величина протечек в соответствии с DIN 19569, Part 4, Table 1: Давление со стороны крышки: от 0.05 до 0.1 л/сек./м.п. (класс герметичности 3)

### Варианты присоединения

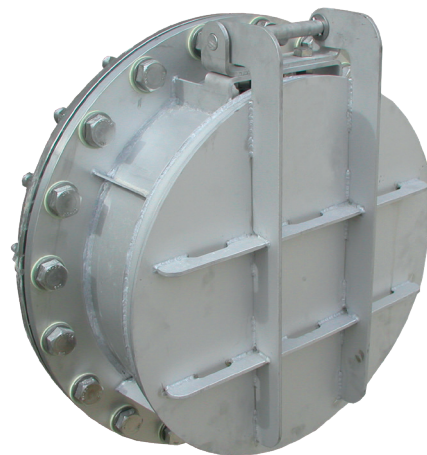
- Анкерами к стене
- Бетонирование
- Фланцевое присоединение к трубе по размерному ряду фланца PN10 (возможно исполнение по другому размерному ряду)

### Комплект поставки

- Обратный клапан захлопка поставляется со всеми необходимыми анкетами и герметиками

### Варианты

- Плоская крышка на внешнем уровне воды ниже основания трубы
- Плоская крышка с противовесом при низком дренажном давлении.
- Откидная крышка с противовесом
- Наклонная крышка
- С амортизацией



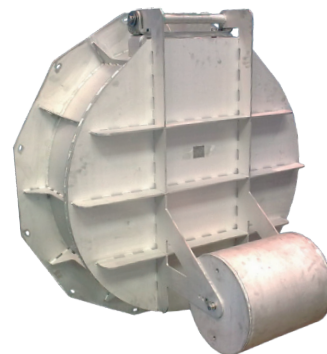
i

### Ваши преимущества

- **Различное применение**  
Обратный клапан с мягким уплотнением для предотвращения обратного тока, для дренажа и защиты от наводнений
- **Специальное исполнение**  
Each flap cover is available with different cover designs. Каждый обратный клапан доступен с различными конструкциями крышки
- **Протокол испытаний**  
Обратный клапан поставляется с протоколом испытаний, согласно DIN EN 10204, 2.1, с указанием степени утечки согласно DIN 19569, часть 4



Обратный клапан захлопка DN 1400 из стали 1.0037 с покрытием, вариант с наклонной крышкой и амортизатором.



Обратный клапан захлопка DN 1200 из нержавеющей стали с противовесом для крепления на стене.

# Обратный клапан захлопка

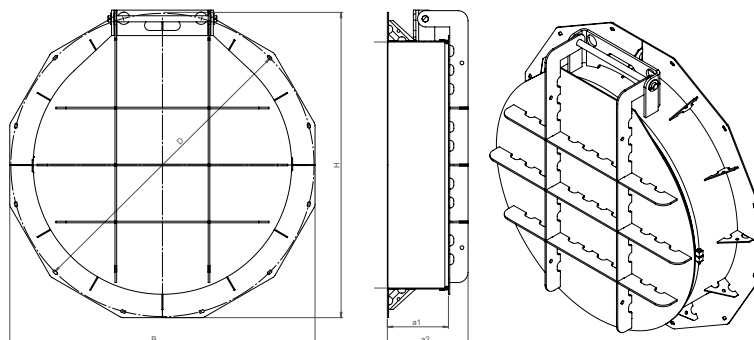


Таблицы и габаритные размеры

корпус из нержавеющей или углеродистой стали

## Обратный клапан для анкерного крепления

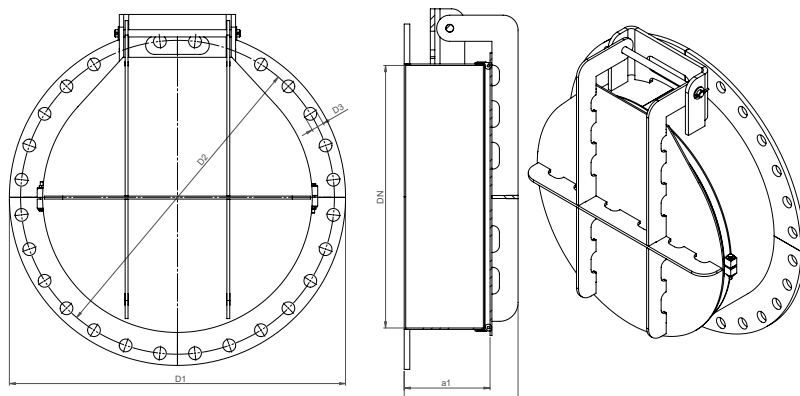
DN диаметр	B	H	a1	a2	D (Ø)	Анкер	Количество крепежных отверстий
80	180	180			200	M10x130	4
100	220	220	77	100	260		
125	240	240			290		
150	275	275	82	115	315		
200	325	325			375		8
250	385	385	97	140	435		
300	475	475			460		
400	550	550	157	212	540		
500	750	750			740		12
600	850	850	227	302	840		
700	950	950			940		
800	1050	1050	293	389	1175		
900	1200	1200			1250		
1000	1265	1265			1490		
1200	1500	1500	300	396			



Габаритный чертеж: обратный клапан для анкерного крепления

## Обратный клапан для фланцевого крепления

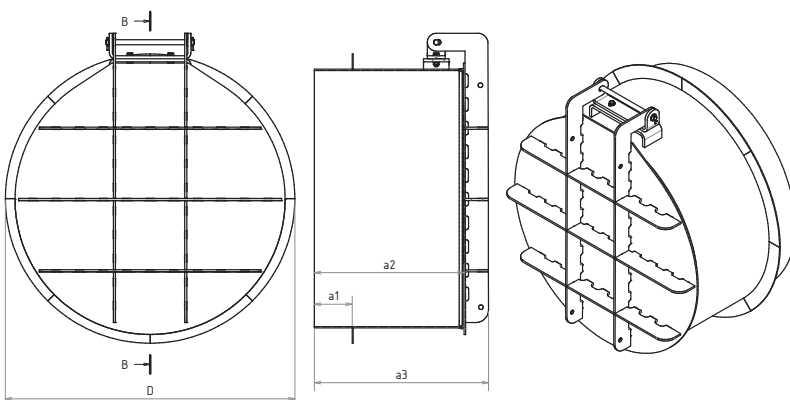
DN диаметр	D1 (Ø)	D2 (Ø)	D3 (Ø)	Резьба	a1	a2	Количество крепежных отверстий
80	200	160				103	8
100	220	180	18	M16	80	113	
125	250	210				118	
150	285	240			85	143	
200	340	295	22	M20	100	215	12
250	395	350			160	212	16
300	445	400			157	215	
400	565	515	26	M24	160	293	20
500	670	620			219	295	
600	780	725	30	M27	220	385	24
700	895	840			289	398	
800	1015	950	33	M30	289		28
900	1115	1050			302		
1000	1230	1160	36	M33			32
1200	1455	1380	39	M36			



Габаритный чертеж: обратный клапан для фланцевого крепления

## Обратный клапан для бетонирования в стену

DN диаметр	D (Ø)	a1	a2	a3	Толщина стены
80	150	125	350	379	250
100	170			389	
125	200			434	
150	240			469	
200	300			479	
250	350			490	
300	425	438	498	300	
400	484		578		
500	608		578		
600	710	150	580		599
700	810				661
800	914				680
900	1014			682	
1000	1136			681	
1200	1340				



Габаритный чертеж: обратный клапан захлопка для бетонирования в стену

Все размеры указаны в мм, размеры и вес больше DN 1200 по запросу. Размеры и вес для специальных форм по запросу. Все данные являются ориентировочными значениями и могут варьироваться в зависимости от уровня давления, креплений и свободного пространства.